

Analog Manufaktur Germany

9W2 Anleitung / Manual



DE: Lieber Musikliebhaber, wir
 freuen uns sehr, dass Sie sich für
 unseren Tonarm 9W2 entschieden
 haben!

EN: Dear music-lover, we
 greatly appreciate your choice
 of our 9W2 tonearm!

Inhaltsverzeichnis	Table of contents
Wichtige Hinweise3	Important information3
Auspacken.....4	Unpacking.....4
Lieferumfang.....5	Parts list5
Einstellelemente.....6	Adjustment elements.....6
Aufbau.....7	Assembly.....7
Technische Daten19	Technical data19
Qualitätsprüfung20	Quality inspection20
Gewährleistung21	Warranty.....21
Kontaktinformationen.....22	Contact information.....22

DE: **Warnung !**

Seien Sie beim Auspacken sowie bei Aufbau und Gebrauch sehr vorsichtig, da im Tonarm sehr empfindliche, filigrane Elemente verbaut sind.

Bitte achten Sie darauf, dass Sie alle Schrauben an diesem Präzisionsprodukt mit einem geringen Drehmoment und mit Fingerspitzengefühl anziehen.

Verwenden Sie den Tonarm nicht weiter als 10 m vom Verstärker entfernt.
Nur in trockenen Räumen verwenden.

Nur zum Abspielen von Schallplatten verwenden.

EN: **Warning !**

Please take care while unpacking your tonearm for setup and during use to avoid damage of delicate tonearm elements.

Please take care not to over-tighten any screws or hardware during setup to avoid damaging this precision engineered product.

Do not use the tonearm more than 10 m away from the amplifier.

Use only in a dry environment.

Use only for playing records.

DE: Bereiten Sie einen weichen Untergrund (z. B. Decke) auf einem Tisch vor. Öffnen Sie die Holzbox und entnehmen Sie den Schaumstreifen oberhalb des Tonarms.

Entnehmen Sie zuerst die Teile 2 - 5 (Siehe S. 5) und legen diese auf die vorbereitete weiche Unterlage. Entnehmen Sie zuletzt den Tonarm und legen Sie ihn auch auf die vorbereitete weiche Unterlage.

Anschließend legen Sie den Schaumstreifen wieder in die Holzbox und lagern Sie diese an einem trockenen Ort. Die Box bitte nicht entsorgen, falls Sie diese noch einmal benötigen sollten.

EN: Prepare a soft surface (e. g. blanket) on a table. Open the wooden box and remove the foam block protecting the shaft of the tonearm.

Remove all accessories and tools and place them on the prepared soft surface. Next, remove the tonearm and place it on the prepared soft surface.

When all contents have been removed, put the foam strip back into the wooden box and store it in a dry place. The box may be needed again, so please do not dispose of it.



Lieferumfang 9W2

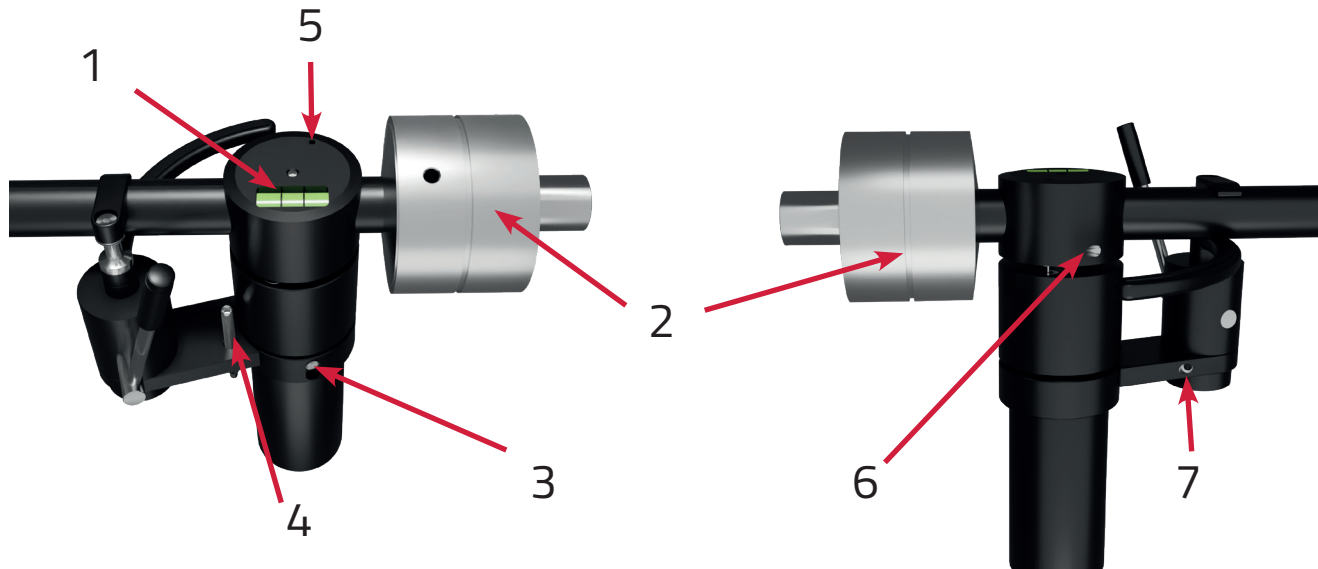
- 1 - 1x Tonarm Typ 9W2
- 2 - 1x Gegengewicht
- 3 - 1x Inbus Schraubendreher 0,9 mm
- 4 - 1x Inbus Schraubendreher 1,5 mm
- 5 - 1x Schlitzschraubendreher 3 mm
- 6 - 1x Tonarmadapter (optional)

Bitte prüfen Sie den Inhalt auf Vollständigkeit

Scope of supply 9W2

- 1 - 1x Tonearm type 9W2
- 2 - 1x Counterweight
- 3 - 1x Allen screwdriver 0.9 mm
- 4 - 1x Allen screwdriver 1.5 mm
- 5 - 1x Slotted screwdriver 3 mm
- 6 - 1x Tonearm adaptor (optional)

Please check the contents for completeness



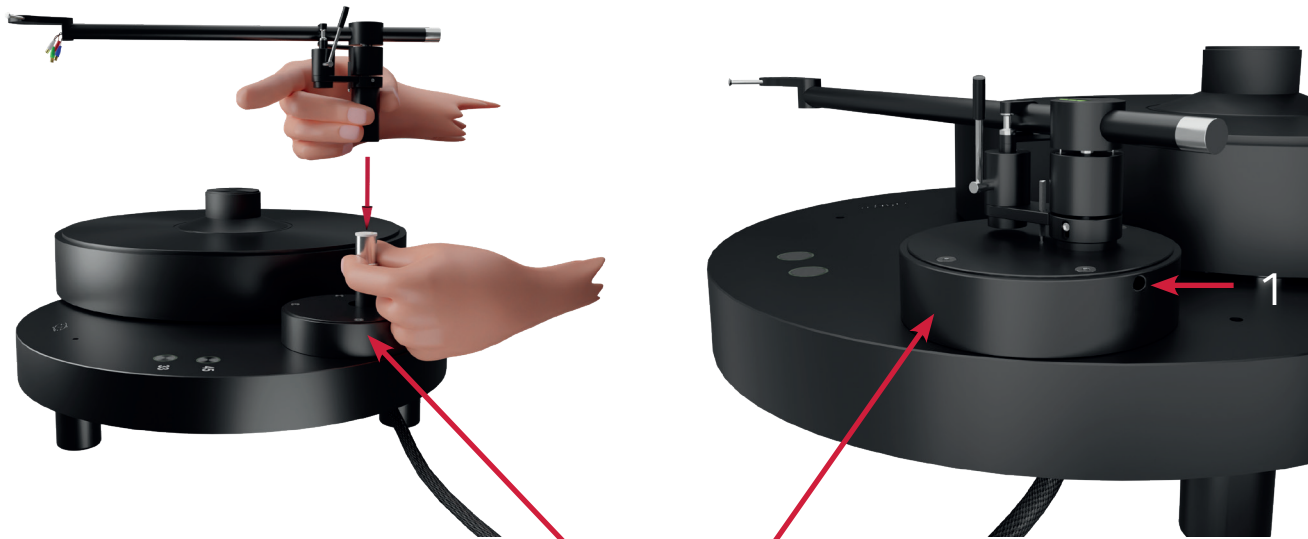
9W2 Einstellelemente

- 1 - Libelle
- 2 - Gegengewicht
- 3 - Anti-Skating
- 4 - Tonarm Höheneinstellung (VTA)
- 5 - Azimut Einstellschraube
- 6 - Azimut Klemmschraube
- 7 - Tonarmlift Klemmschraube

9W2 Adjustment elements

- 1 - Level
- 2 - Counterweight
- 3 - Anti-skating
- 4 - Tonearm height adjustment (VTA)
- 5 - Azimuth adjustment screw
- 6 - Azimuth locking screw
- 7 - Tonearm lift locking screw

Schritt 1 / Step 1



DE: Tonarmbasis
EN: Tonearm base

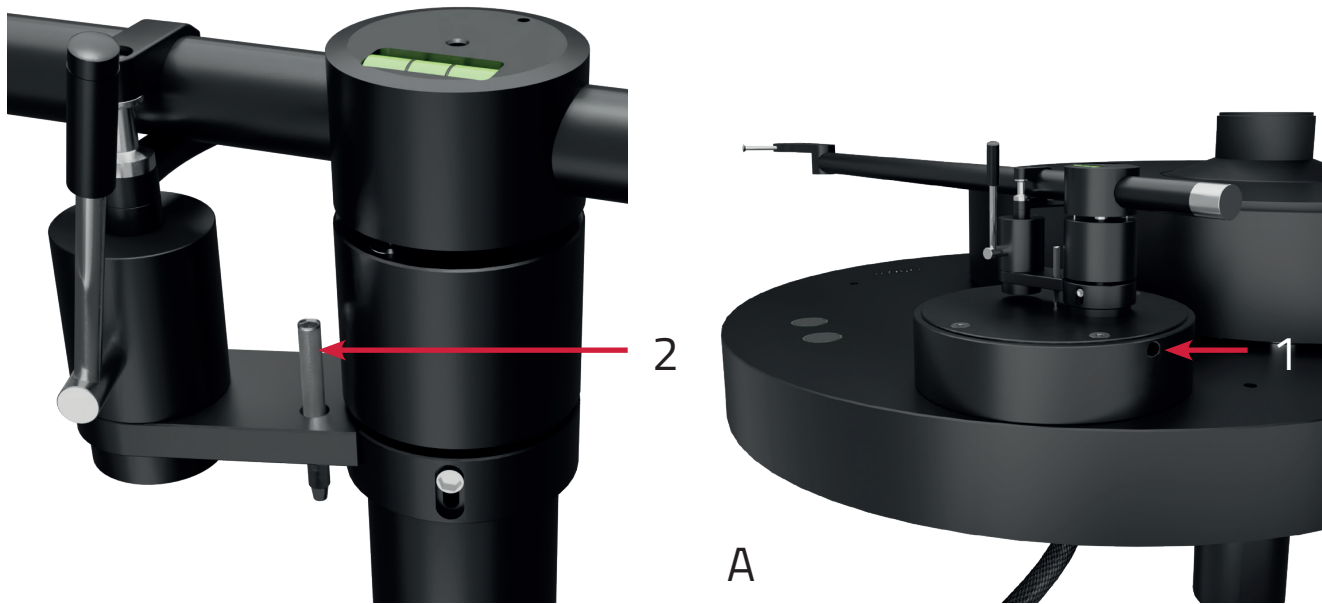
DE: Drehen Sie die VTA-Höheneinstellschraube im Uhrzeigersinn (Inbus Schraubendreher 1,5 mm), bis die VTA-Höheneinstellschraube ein paar Millimeter unten herauschaut. Führen Sie das Phonokabel von unten durch Chassis und Tonarmbasis.

Verbinden Sie den Tonarm mit dem 5-poligen Phonostecker. Achten Sie auf die Ausrichtung des Steckers.

EN: Turn the VTA height adjustment screw clockwise (allen key screwdriver 1.5 mm) until the VTA height adjustment screw comes out a few millimeters at the bottom. Feed the phono cable through the chassis and tonearm base from below.

Connect the tonearm to the 5-pin phono plug, paying careful attention to the orientation of the connecting pins to avoid damage.

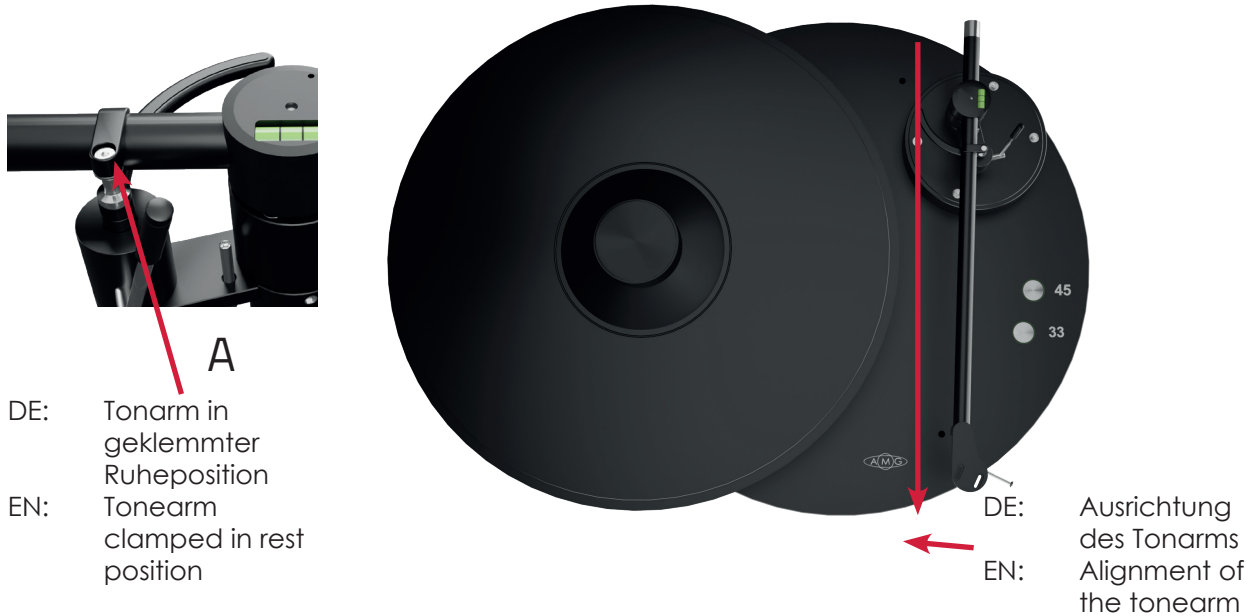
Schritt 2 / Step 2



DE: Stecken Sie den Tonarm, wie in Bild A abgebildet, in die Bohrung der Tonarmbasis bis die Höheneinstellschraube Kontakt zur Basis hat. Schrauben Sie den beigefügten Gewindestift M3 x 8 auf der Rückseite (Pos. 1) der Tonarmbasis oder Adapter leicht an (Inbus Schraubendreher 1,5 mm).

EN: Insert the tonearm into the hole in the tonearm base as shown in picture A until the arm is approximately at playing height. Lightly screw the enclosed M3 x 8 grub screw on the back (pos. 1) of the tonearm base or adaptor (allen 1.5 mm).

Schritt 3 / Step 3

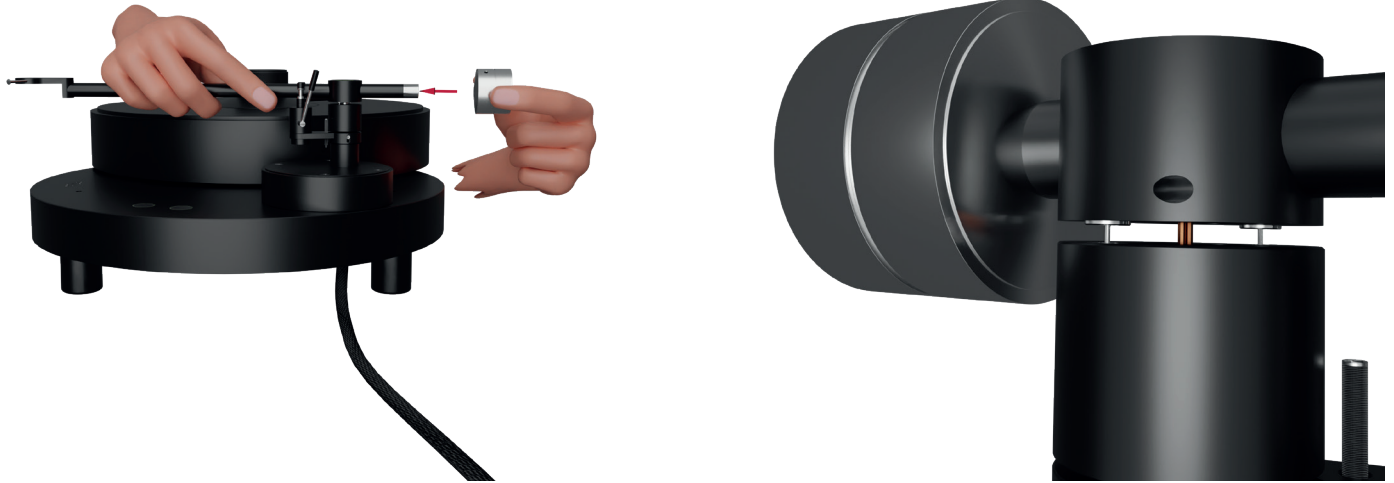


DE: - Klemmen Sie den Arm an seiner Ruheposition fest (Bild A).
Öffnen Sie leicht die Verriegelung von Schritt 2 und richten Sie den Tonarm so aus, dass der Arm direkt nach vorne zeigt. Ziehen Sie die Verriegelung wieder handfest an. Diese Positionierung ist für das Anti-Skating wichtig.

- Falls notwendig können Sie den Lift in der Höhe verstellen. Hierzu lösen Sie die Schraube (siehe Pos. 7, S. 6) mit einem Inbusschlüssel 0,9 mm. Nun können Sie den Lift in der Höhe verschieben. Anschließend können Sie die Schraube vorsichtig wieder festschrauben.

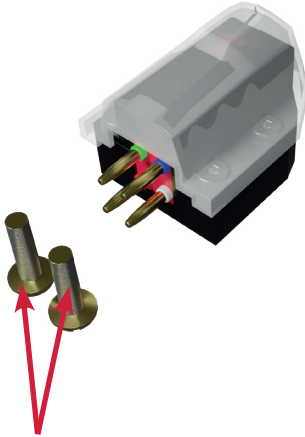
EN: - Clamp the arm in its resting position (Picture A).
Slightly open the clamping screw from step 2 and align the tonearm so that the arm points directly forwards. Tighten the clamping screw again hand-tight. Positioning the tonearm is important for the anti-skating.

- If necessary, you can adjust the height of the lift. To do this, loosen the screw (see item 7, p. 6) with an allen key 0.9 mm. Now you can move the lift in height. Then you can carefully tighten the screw again.

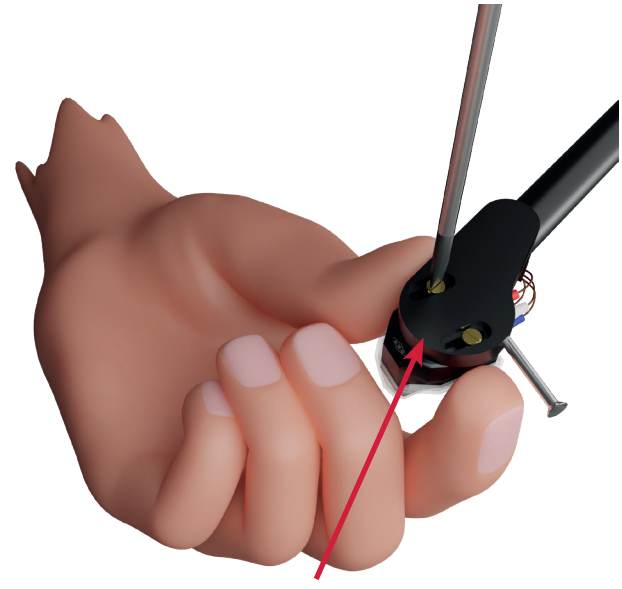


DE: Nehmen Sie das Gegengewicht und schieben Sie es, wie abgebildet, vorsichtig auf das hintere Ende des Armrohrs. Halten sie mit der anderen Hand das Tonarmrohr fest und achten Sie darauf, dass Sie die zwei Federstifte nicht verbiegen. Dies geht einfacher, wenn Sie dabei das Gewicht leicht drehen. Zur Einstellung der Auflagekraft schieben Sie das Gegengewicht nach vorne, um sie zu erhöhen, und nach hinten, um sie zu verringern. Ziehen Sie die Schlitzschraube am Gegengewicht leicht an, um das Gewicht zu fixieren.

EN: Take the counterweight and carefully push the counterweight onto the rear end of the armtube as shown. Hold the tonearmtube with the other hand and make sure that you do not bend the two spring pins. This is easier if you turn the weight slightly. To adjust tracking force, slide the counterweight forward to increase, and backward to decrease. Gently tighten the thumb screw on the counterweight ring to lock the weight in place.



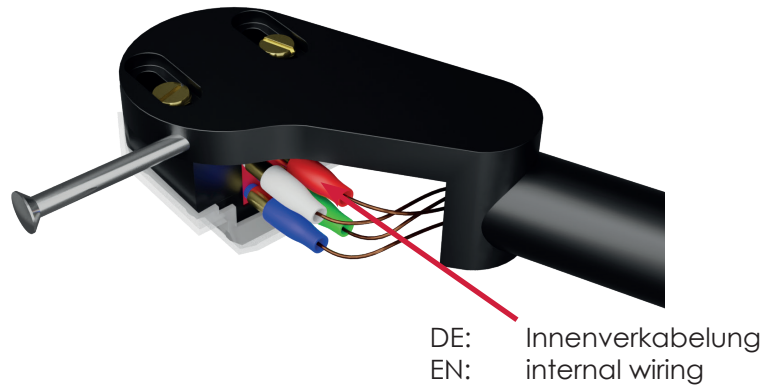
DE: Tonabnehmer Schrauben
EN: Cartridge screws



DE: Headshell
EN: Headshell

DE: Positionieren Sie Ihren Tonabnehmer an der Unterseite des Headshells und schrauben Sie diesen mit den Tonabnehmerschrauben vorläufig leicht fest.

EN: Position your cartridge on the underside of the headshell and tighten it lightly with the cartridge screws for the time being.



- DE: Verbinden Sie die Innenverkabelung des Tonarms äußerst vorsichtig mit den Steckern am Tonabnehmer und beachten Sie dabei die korrekte farbliche Zuordnung. Im Zweifelsfall die Anleitung des Tonabnehmers beachten.
- EN: Connect the internal wiring of the tonearm very carefully to the plugs on the cartridge, observing the correct colour assignment. In case of doubt, follow the instructions of the cartridge manual.



- DE: 1) Legen Sie die Waage wie abgebildet auf den Plattenteller und stellen Sie das Auflagegewicht den Angaben in der Tonabnehmerbeschreibung entsprechend ein. Dies ist nur eine vorübergehende Einstellung des Auflagegewichtes. Bitte beachten Sie gleichzeitig Punkt 2.
- EN: 1) Place the scale on the turntable as shown and set the support weight according to the specifications in the cartridge description. This is only a temporary setting of the support weight. Please note point 2 at the same time.

Schritt 7 / Step 7

DE: VTA-Höheneinstellschraube
EN: VTA height adjustment screw



DE: 2) Gleichzeitig sollte die Tonarmhöhe (VTA) so eingestellt werden, dass das Tonarmrohr waagrecht ist.

EN: 2) At the same time, the tonearm height (VTA) should be adjusted to a horizontal position of the armtube

DE: Lösen Sie die VTA Klemmschraube (1) an der Tonarmbasis / Adapter und verwenden Sie die VTA-Höheneinstellschraube, um die Höhe des Tonarms einzustellen. Überprüfen Sie die richtige Höhe mit der eingebauten Libelle. Die Libelle sollte zentriert sein, wenn Sie die Nadel auf die Waage oder eine Schallplatte gelegt haben. Ziehen Sie nach der Überprüfung die VTA-Verriegelung wieder an und stellen Sie sicher, dass der Arm immer noch nach vorne zeigt (siehe Schritt 3). Prüfen Sie die Auflagekraft erneut (Schritt 7) und justieren Sie das Gegengewicht falls erforderlich.

EN: Loosen the VTA lock screw (1) at the on the tonearm base, then use the VTA height adjustment screw to set the tonearm height. Confirm the proper height with the built in bubble level. The bubble should be centered when your stylus is placed on the tracking force gauge, or a record. After confirming, tighten the VTA lock screw again, ensuring the arm is still pointing forward (see step 3). Also check the tracking force again (step 7) and adjust the counterweight if necessary.

- DE: 1) Legen Sie eine geeignete Überhangschablone auf den Plattenteller. Fragen Sie ggf. Ihren Fachhändler nach geeigneten Schablonen, falls Sie keine haben.
- 2) Richten Sie den Tonabnehmer entsprechend der Schablone ein und ziehen Sie alle Schrauben wieder fest.

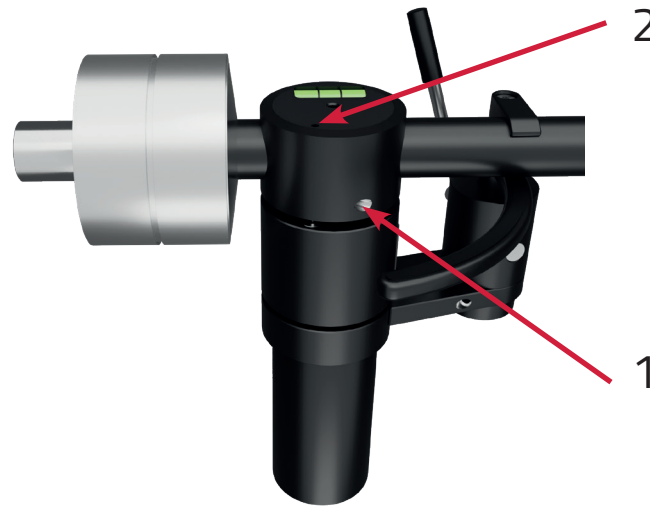
Die Daten für eine korrekte Position und Ausrichtung der Nadel finden Sie im Abschnitt „Technische Daten“. Zum korrekten Einstellen sollten Sie ggf. einen Fachmann hinzuziehen.

- EN: 1) Place a suitable overhang template on the turntable. Ask your dealer for suitable templates if you do not have any.
- 2) Set up the cartridge according to the template and retighten all screws.

The data for a correct position and alignment of the needle can be found in the section „Technical data“. For correct adjustment, you should also consult a specialist if necessary.



- DE: Legen Sie die Waage erneut wie abgebildet auf den Plattenteller und stellen Sie das Gegengewicht abschließend so ein, dass das Auflagegewicht der Nadel den Angaben in der Tonabnehmerbeschreibung entspricht.
- EN: Place the tracking force scale again on the turntable as shown and finally set the counterweight for the final tracking force, following cartridge manufacturer's instructions.



DE: Azimut Einstellung: Die Azimut Einstellung wird benötigt, um schräg stehende Nadeln lotrecht zur Schallplatte auszurichten. Für die Azimut Einstellung benötigen Sie geeignetes Einstellwerkzeug oder Sie fragen Ihren Fachhändler.

Lösen Sie die Klemmschraube (1), mit einem Inbus Schraubendreher 0,9 mm. Mit der Einstellschraube (2) wird das Azimut angepasst. Danach muss die Klemmschraube (1) wieder angezogen werden.

EN: Azimuth adjustment: The azimuth adjustment is needed to align slanted needles perpendicular to the record. For the azimuth adjustment you need the allen screwdriver 0.9 mm. It is only recommended for experienced users or with direct dealer support.

Loosen the locking screw (1) and adjust the azimuth with the adjusting screw (2). Afterwards, the locking screw (1) must be tightened again.



DE: Einstellschraube
für das Anti Skating
EN: Adjustment knurled screw
for the Anti Skating

DE: Anti Skating: Das magnetische Anti Skating wirkt gegen die Rotationsfliehkräfte während der Drehbewegung der Schallplatte. Für die Anti Skating Einstellung benötigen Sie den beigefügten Inbus Schraubendreher 1,5 mm.

EN: Anti Skating: The magnetic anti skating works against the rotational centrifugal forces during the rotation of the record. For the anti skating adjustment you need the allen screwdriver 1.5 mm.

DE: - Lösen Sie die Einstellschraube des Anti Skatings ein wenig. Nun können Sie mit dem Schraubendreher die Schraube nach oben verrschieben um die Kraft des Antiskating zu erhöhen, um die Kraft zu verringern, müssen Sie die Schraube nach unten schieben. Anschließend die Schraube wieder vorsichtig fest ziehen.

EN: - Loosen the anti-skating adjustment screw a little. Now you can move the screw upwards with the screwdriver to increase the force of the anti-skating, to decrease the force you have to move the screw downwards. Then carefully tighten the screw again.

DE: Tonarm Typ 9W2

EFFEKTIVE LÄNGE:	229,0 mm
EFFEKTIVE MASSE:	9,1 g
ABSTAND DREHPUNKT ZU MITTE TELLERACHSE:	211,0 mm
ÜBERHANG:	18,1 mm
VERSATZWINKEL:	24,07 °
INNERER NULLPUNKT:	66,0 mm
ÄUSSERER NULLPUNKT:	120,9 mm
BOHRUNGSGRÖSSEN D. MOTAGEBUCHSEN:	20, 25 od. 30 mm
BOHRUNGS-LOCHKREIS DURCHMESSER:	30 oder 48 mm

EN: Tonearm Type 9W2

EFFECTIVE LENGTH:	229,0 mm
EFFECTIVE MASS:	9,1 g
DISTANCE FROM PIVOT TO PLATTER CENTRE:	211,0 mm
OVERHANG:	18,1 mm
OFFSET ANGLE:	24,07 °
INNER NULL POINT:	66,0 mm
OUTER NULL POINT :	120,9 mm
BORE SIZE FOR MOUNTING BUSHING:	20, 25 or 30 mm
SCREW HOLE CIRCLE:	30 or 48 mm

Qualitätsprüfung / Qualitycheck

DE: Um eine hohe Qualität bei unseren Produkten zu gewährleisten, durchlaufen alle Tonarme mehrfach Qualitätskontrollen, für die unsere Mitarbeiter persönlich mit ihrem Namen einstehen.

EN: In order to ensure the quality of our products all tonearms undergo strict quality controls, confirmed by employee signature

Seriennummer / Serialnumber

Funktionstest Functional test

Sichtprüfung Visual inspection

Vollständigkeit Complete parts check

Name des Angestellten / Name of the employee

DE: **Die Gewährleistung auf Laufwerke und Tonarme beträgt 2 Jahre.**

Bei Gewährleistungsfragen wenden Sie sich bitte zunächst an Ihren AMG Händler. Heben Sie Ihren Kaufbeleg gut auf.

WICHTIG! Die Angaben auf Ihrer Quittung erlauben uns die Identifizierung Ihres Gerätes und belegen mit dem Kaufdatum die Dauer Ihrer Gewährleistungsansprüche. Für Serviceleistungen benötigen wir stets die Gerätenummer. Diese finden Sie auf dem Tonarmrohr unter dem Gegengewicht.

Empfehlung: Nutzen Sie die Originalverpackung - für Transportschäden wird keine Haftung übernommen.

EN: **The warranty on turntables and tonearms is 2 years.**

If you have any warranty questions please contact your AMG dealer first. Keep your sales receipt in a safe place.

IMPORTANT! Please also write down your turntable serial# as this information along with the date of purchase will be required to obtain service. You will find this on the tonearmtube under the counterweight.

Recommendation: Use the original packaging - no liability is accepted for transport damage.

Kontaktinformationen / Contact details

DE: Adresse:
AMG UG (haftungsbeschränkt)
Gewerbepark A 7
92364 Deining
Deutschland

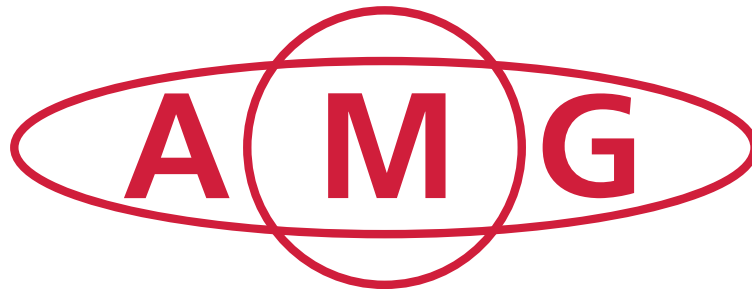
Registrierungen:
WEEE-Reg.-Nr.: DE 29383616
USt-IdNr. DE 133315598

Kontakte:
Email: service@analog-manufaktur-germany.de
Website: www.analog-manufaktur-germany.de

EN: Address:
AMG UG (limited liability)
Gewerbepark A 7
92364 Deining
Germany

Registrations:
WEEE-Reg. No.: DE 29383616
VAT-Id-No. DE 133315598

Contacts:
Email: service@analog-manufaktur-germany.de
Website: www.analog-manufaktur-germany.de



Analog Manufaktur Germany